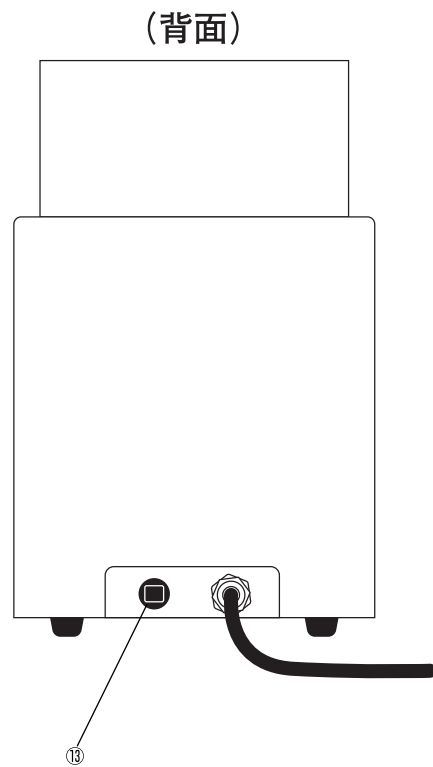
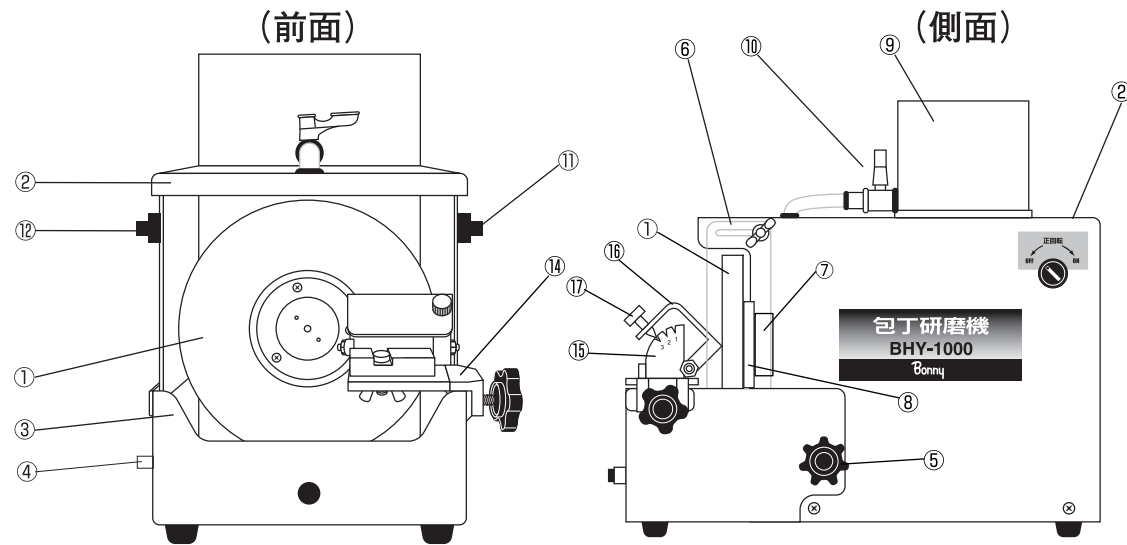


各部のなまえ



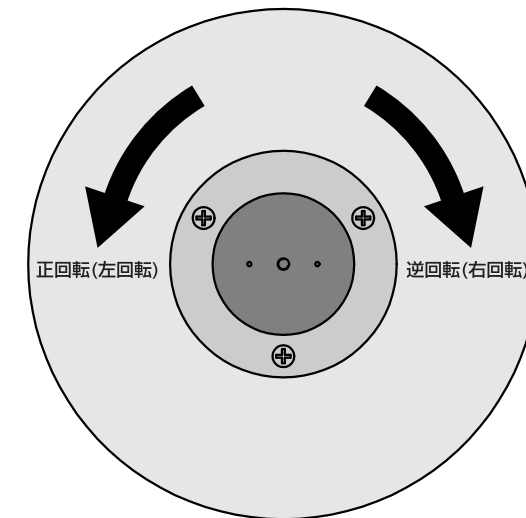
- ①砥石
- ②本体カバー
- ③水受け
- ④水受け用スタッドボルト
- ⑤水受け用ノブナット
- ⑥水除け用ポリカーボネイト板
- ⑦内蔵タンク
- ⑧砥石取付金具
- ⑨水タンク
- ⑩水タンク用バルブ
- ⑪スイッチ(正回転用)
- ⑫スイッチ(逆回転用)
- ⑬サーキットブレーカー
- ⑭刃物受けベース金具
- ⑮刃先角度調整金具
- ⑯刃物支持金具固定用ねじ

- 付属品
- ・仕上用油砥石(オイルストーン) #500
 - ・排水ホース

仕様

型番	BHY-1000
電源	単相・交流100V
電流	DC 0.2A
消費電力	15W
定格時間	連続
回転数	700r./min.
砥石寸法	外径180×内径80×厚さ30mm
本体寸法	幅370×奥行250×高さ320mm
質量	15kg

砥石の回転方向



- 必ず正しい回転方向でご使用ください。
- 右包丁は正回転(左回転)、左包丁と両刃のウラ刃研ぎは逆回転(右回転)です。
- 刃先に砥石が下から上に向かってくるように回転方向を選んでください。
- 砥石の回転方向を変えるときは、一度スイッチを切り、回転が停止してから逆方向の回転スイッチを入れてください。